

AXOR Citterio E
Mezclador monomando de lavabo 130 con vaciador automático
 Acabado: **romo** ref.: **36100000**



Descripción

Características

- Consiste en: Mezclador monomando de lavabo, vaciador
- ComfortZone 130
- Proyección 143 mm
- Caudal a 3 bar: 5 l/min
- Vaciador automático de 1 1/4"
- SVGW 1508-6410
- P-IX 28532/IO
- ETA VA 1.42/20529
- ACS 17 ACC LY 518, valide jusqu'au 02.10.2022
- WRAS 1507015
- Kiwa K6161_Mechanical Mixers EN817
- SINTEF 1423
- NSF Declaration C140619
- STA 1391

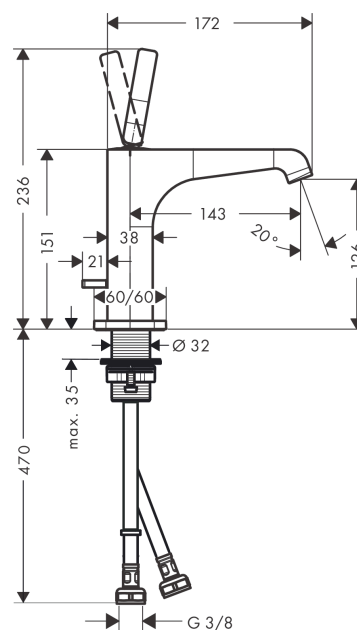
Tecnología



Ilustración del producto



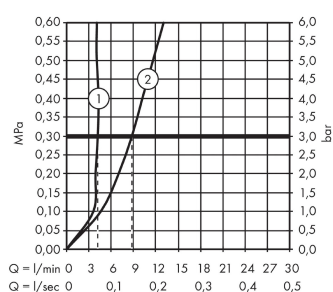
Dibujo a escala



AXOR Citterio E
Mezclador monomando de lavabo 130 con vaciador automático
 Acabado: cromo ref.: 36100000



Diagrama de flujo

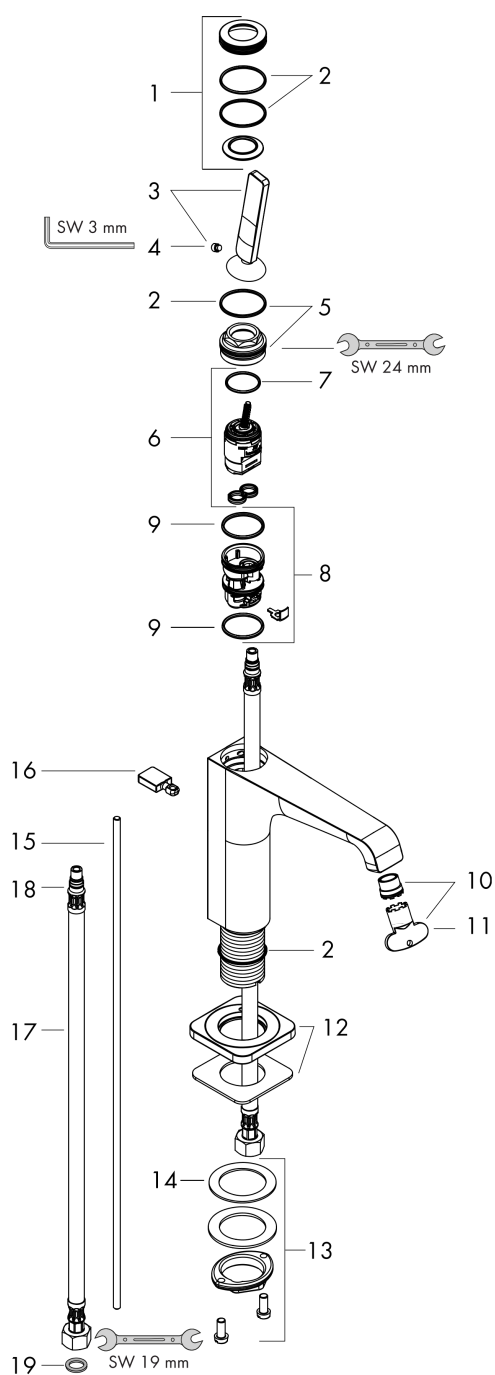


AXOR Citterio E
Mezclador monomando de lavabo 130 con vaciador automático
 Acabado: **cromo** ref.: **36100000**



Vista despiezada

Año de fabricación: >11/14



AXOR Citterio E
Mezclador monomando de lavabo 130 con vaciador automático
 Acabado: **cromo** ref.: **36100000**



Lista de piezas de recambio

Año de fabricación: >11/14

Posición	Descripción	ref.	CP	UE
1	Florón	92188000	0	1
2	Junta toroidal 30x1,5	98433000	0	1
3	Mando	92189000	0	1
4	Tornillo manecilla M6x6	97660000	0	1
5	Tuerca	95667000	0	1
6	Cartucho	96339000	0	1
7	Junta toroidal 21,95x1,78	95169000	0	1
8	Adaptador cartucho	95289000	0	1
9	Junta toroidal 26x2	98147000	0	1
10	Aireador laminar M16,5x1 (5 l/min)	95382000	0	1
11	Llave de montaje	98987000	0	1
12	Florón	92190000	0	1
13	Set de fijación completo (Ø 32)	13961000	0	1
14	Arandela	97548000	0	1
15	Tirador	95128000	0	1
16	Tirador inversor	92197000	0	1
17	Conexión flexible 600 mm M8x0,75 G3/8	96556000	0	1
18	Junta toroidal 7x1,5	98422000	0	1
19	Junta	95581000	0	1
a	Prolongación 35 mm para fijación	13898000	0	1
b	Vaciadores	94139000	0	1