

Rebris E
Mezclador monomando de bañera empotrado
 Acabado: **Negro mate** ref.: **72468670**



Descripción

Características

- Caudal de agua salida superior: 21 l/min
- Caudal de agua salida inferior: 29 l/min
- Caudal máximo a 3 bar: 27,6 l/min
- Caudal del caño de bañera a 3 bar: 27,6 l/min
- Caudal de la teleducha a 3 bar: 21,2 l/min
- Inversor automático

Premios de diseño



reddot winner 2022



Ilustración del producto



Dibujo a escala

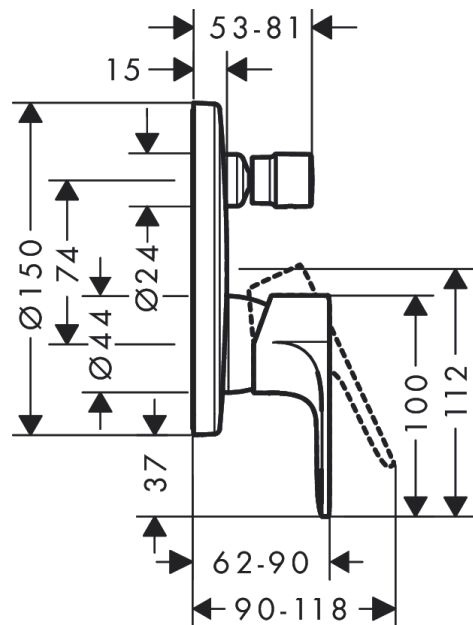
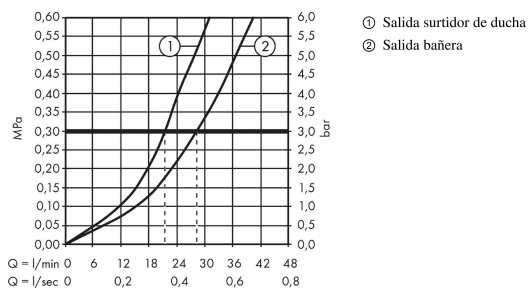


Diagrama de flujo

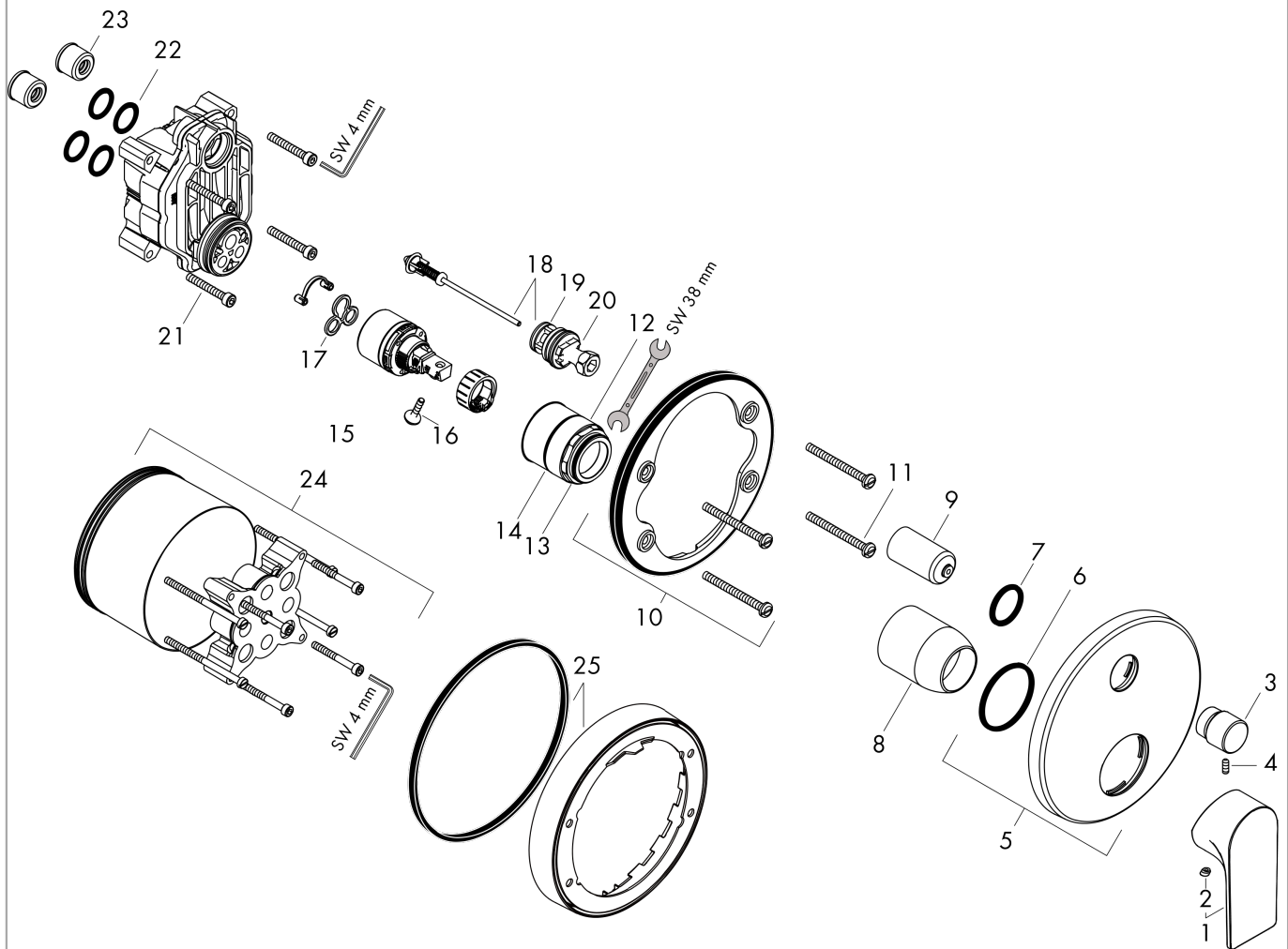


Rebris E
Mezclador monomando de bañera empotrado
 Acabado: Negro mate ref.: 72468670



Vista despiezada

Año de fabricación: >06/22



Rebris E
Mezclador monomando de bañera empotrado
 Acabado: **Negro mate** ref.: **72468670**



Lista de piezas de recambio

Año de fabricación: >06/22

Posición	Descripción	ref.	CP	UE
1	Mando	94655670	-	1
2	Tapón	96338000	-	1
3	Tirador inversor	98795670	-	1
4	Tornillo manecilla M4x10	97667000	-	1
5	Embellecedor mezclador Ø 150mm	98791670	-	1
6	Junta toroidal 43x3	98418000	-	1
7	Junta toroidal 23x3	98142000	-	1
8	Casquillo	98790670	-	1
9	Carcasa del inversor	98794670	-	1
10	Adaptador para embellecedor	98793000	-	1
11	Set tornillo portador	96454000	-	1
12	Tuerca	98796000	-	1
13	Junta toroidal 30x1,5	98433000	-	1
14	Junta toroidal 39x1,5	98400000	-	1
15	Cartucho	92730000	-	1
16	Tornillo	95140000	-	1
17	Junta	95008000	-	1
18	Inversor completo	95014000	-	1
19	Junta toroidal 16x2,3	98207000	-	1
20	Junta toroidal 20x2,5	92602000	-	1
21	Set tornillo	93243000	-	1
22	Junta toroidal 16x2	98133000	-	1
23	Silenciador	94073000	-	1
24	Prolongación 25 mm	13595000	-	1
25	Prolongación 22 mm (Ø 150 mm)	13597670	-	1
a	Cuerpo base	01800180	-	1
b	Prolongación 10 mm para iBox universal con llave de paso	92332000	-	1
c	Set tornillo	93244000	-	1